

SOLID Bifacial

Gerahmt_Glas/Glas_voll_schwarz

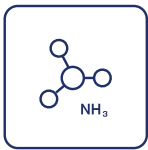
108 Zelle



Brandklasse A



Extrem hohe Belastbarkeit
10500 Pa



Ammoniakbeständigkeit



Salznebelbeständigkeit



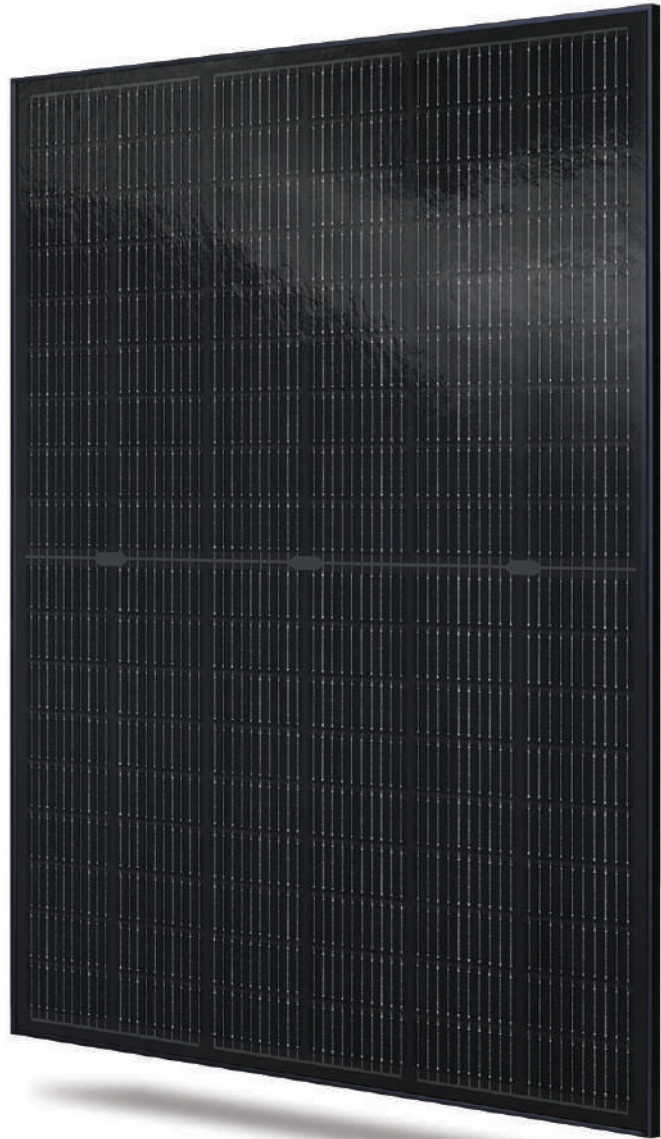
98%
recyclbar



35%
Recyclingglasanteil



Hagelbeständigkeit
Klasse 5



Positive Leistungstoleranz bis zu +5 W

Vorderseite ⚡ 435 W



Deutsches
Institut
für
Bautechnik

DIBt

30 Jahre
Produktgarantie

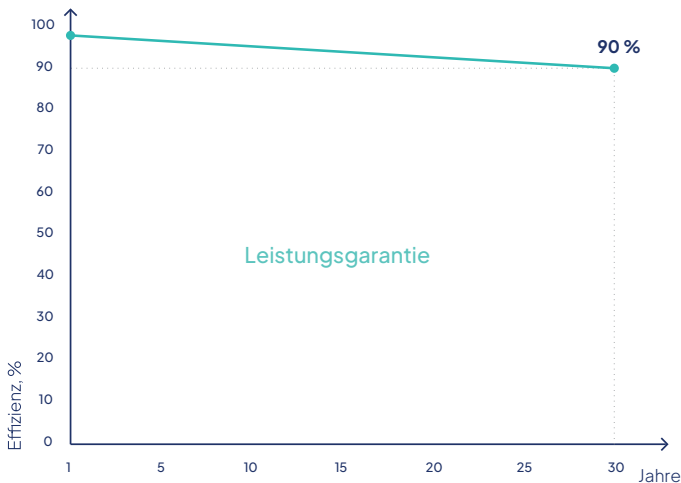
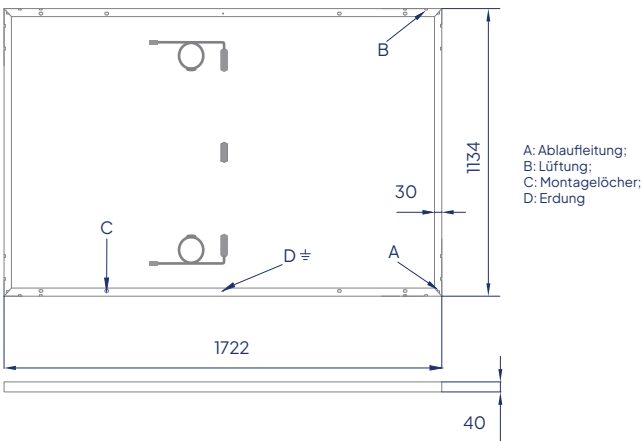
90% Leistungsgarantie

30 Jahre
Effizienzgarantie

Elektrische Daten (STC*)	
Maximale Leistung (W)	435
Zelltechnologie	N-Typ, TOPCon - bifazial
Leerlaufspannung (V_{OC}/V)	38,92
Kurzschlussstrom (I_{SC}/A)	13,80
Max. Stromspannung (V_{mpp}/V)	32,96
Max. Stromstärke (I_{mpp}/A)	13,20
Moduleffizienz (η)	22,27%
Max. Systemspannung (V)	1500
Max. Strom (A)	25
Leistungstoleranz	0/+5W

*Unter Standardtestbedingungen (STC) mit einer Strahlungsintensität von 1000W/m², Spektrum AM1.5 und Zelltemperatur von 25°C. Messgenauigkeit der Flash-Tests +/-5%.

Garantie	
30 Jahre Produktgarantie	
30 Jahre Effizienzgarantie	
Degradation erstes Jahr (%)	1%
Jährliche Degradation (%)	0.31%
Leistung nach 30 Jahren (%)	90%



Temperaturkoeffizienten	
Stromtemperaturkoeffizient (α)	+0,045% / °C
Spannungstemperaturkoeffizient (β)	-0,250% / °C
Leistungstemperaturkoeffizient (δ)	-0,300% / °C
Nominale Betriebstemperatur	46 °C

Mechanische Daten	
Abmessungen (LxBxH) (mm)	1722x1134x40 mm
Gewicht (kg)	33
Frontglas (mm)	3,2, strukturiert, reflexionsarm mit AR-Beschichtung
Rückglas (mm)	3,2, schwarz
Zellgröße (mm)	182x91,875
Sammelschienen	10
Zellkonfiguration	6x18
Rahmen	Schwarzer anodisierter Aluminiumrahmen
Nennbetriebshöhe	Bis zu 2000 m
Betriebstemperatur (°C)	-40 ÷ +85
Maximale Testlast (Wind/Schnee) (Pa)	5400/10500
Anschlussdose / IP-Schutzklasse	Geteilter Anschlusskasten / IP68
Kabelquerschnitt (mm ²)	4
Kabellänge	1,2 m
Bypass-Dioden	3
Stecker	MC4-EVO2

Verpackungsinformationen	
Module pro Palette	24 Stück
Abmessungen einer Palette (LxBxH)	1815x1205x1250 mm
Gewicht einer Palette (brutto)	858 kg
Paletten pro 13,6m-Lkw	28 Stück
Module pro 13,6m-Lkw	672 Stück

Zertifizierungen	
IEC 61215:2021; IEC 61730:2023; UL 61730:2017	
Cradle to Cradle (C2C)	Gold-Stufe
abZ/aBG	Allgemeine bauaufsichtliche Zulassung / Allgemeine Bauartgenehmigung
EN 13501-1:2019-05	B-s1, d0
IEC 62716:2013	Prüfung auf Ammoniakbeständigkeit
IEC 61701:2020	Prüfung auf Salznebelbeständigkeit
IEC 61215-2:2021	Hagelbeständigkeit Klasse 5 - 50 mm Hagelkugel
ISO 9001:2015	Qualitätsmanagementsysteme
ISO 14001:2015	Umweltmanagementsysteme
ISO 45001:2018	Arbeitsschutz und Arbeitssicherheit
SundaHus	A-Stufe-Beurteilung
Hergestellt mit 100 % erneuerbarer Energie	
Mitglied bei Svensk Solenergi	



Dieses Datenblatt ist nicht rechtsverbindlich. Der Hersteller behält sich das Recht vor, ohne vorherige Ankündigung Änderungen bei den Produktspezifikationen und/oder Produkteigenschaften vorzunehmen. Die neuesten Versionen aller Dokumente (Geschäftsbedingungen, Datenblätter, Garantien und Installationshandbücher) sind immer auf unserer Webseite unter www.solitek.eu zu finden.

